

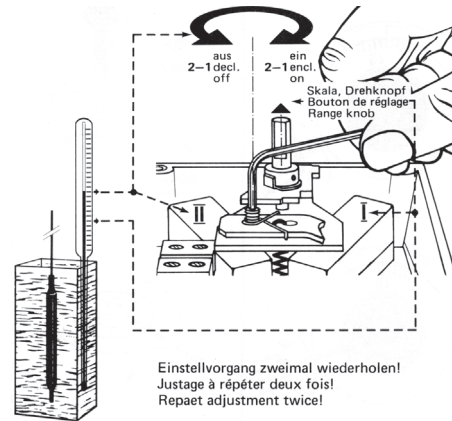
**Einstellskala
Échelle
Setting scale**

Die Skalen sind lediglich Einstellhilfen und können kleine Abweichungen gegenüber dem Istwert aufweisen. Präzise Einstellungen müssen mit Hilfe eines Thermometers vorgenommen werden. Bei grossen Abweichungen siehe unter Nachjustieren!

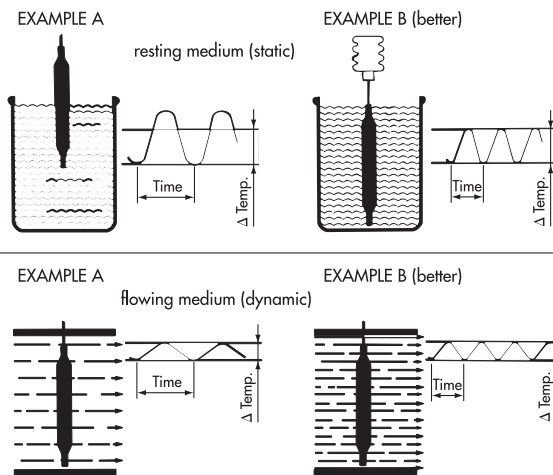
Les échelles sont simplement une aide pour le réglage et elles peuvent indiquer de petites déviations de la valeur effective. Pour une mise au point précise veuillez utiliser un thermomètre et réajuster.

The scale is only an indication of the set temperature and can have a small deviation from the actual value. For an accurate setting use a thermometer and adjust.

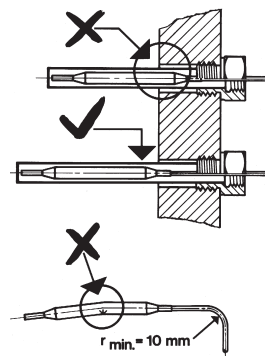
**Einstellen der Stufenabstände
Mise au point des écarts
Setting of temperature intervals**



**Schaltdifferenz (Hysterese)
Différentiel
Switching difference**



**Fühler- und Schutzrohrmontage
Montage de la sonde et du doigt de gant
Mounting of sensor and protection tube**



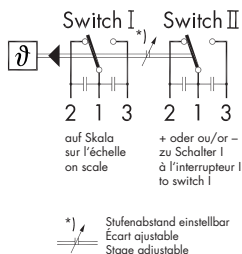
Wird das Schutzrohr zur Verbesserung des Wärmeübergangs mit Silikonöl gefüllt, ist darauf zu achten, dass sich das Öl ausdehnen kann!

Lorsqu'on met de l'huile silicone dans le doigt de gant pour améliorer le transfert de chaleur, on doit respecter la dilatation de l'huile!

When the protection tube is filled with silicone-oil for improving the heat transfer, pay attention to the dilatation of oil!

**Schaltleistung
Pouvoir de coupure
Electrical ratings**

**Elektrische Anschlüsse
Raccord électrique
Electrical connections**



Varianteencode: xxx.xxxx...

10 for Switch No. 10; 11 for Switch No. 11; ...

Switch Nr. 10	
AC	250 V 10 (1.25) A
DC	250 V 0.2 (0.02) A
	125 V 0.4 (0.03) A
	30 V 2 (1) A
	14 V 15 (2.5) A

Switch Nr. 11, 25	
AC	250 V 15 (1.25) A
DC	250 V 0.25 (0.03) A
	125 V 0.5 (0.05) A
	30 V 6 (1.5) A
	14 V 15 (1.5) A

Switch Nr. 12, 23, 26	
AC	250 V 15 (1.25) A
DC	250 V 0.3 (0.2) A
	125 V 0.6 (0.1) A
	30 V 15 (1.5) A
	14 V 15 (1.5) A

Switch Nr. 21	
AC	24 V 0.1 (0.1) A
DC	24 V 0.1 (0.1) A
	12 V 1 (1) A
	5 V 2 (2) A

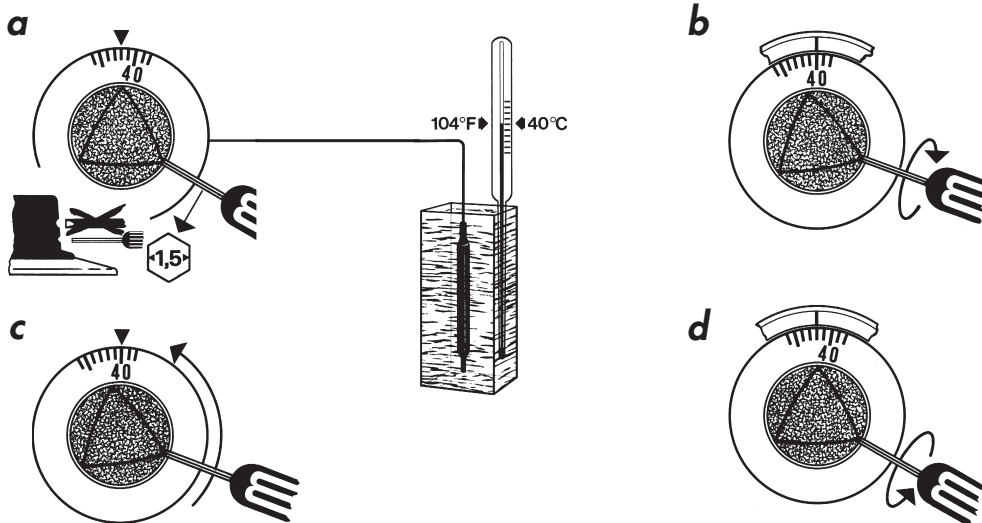
Switch Nr. 24	
AC	250 V 15 (1.25) A
DC	250 V 0.3 (0.2) A
	125 V 0.75 (0.4) A
	30 V 15 (1.5) A
	14 V 15 (1.5) A

Vergleichen Sie das Leistungsschild des Reglers! / Voir sur la plaque signalétique du thermostat! / Electrical ratings see on type plate!

Temperaturen / Températures / Temperatures

Variantencode xxx.xx.xx.xx...	Bereich Plage Range [°C]	Fühlertemperatur Température de Sonde max. [°C] Sensor temperature	Lagertemperatur Température de stockage [°C] Storage temperature	Umgebungstemperatur Température ambiante [°C] Ambient temperature
01	-30 ... +40	+45 *	-30 ... +50	-30...70°C* *Achtung: Fühler darf die maximale Fühlertemperatur nicht überschreiten! *Important: Sonde ne doit pas dépasser le maximum de la température de sonde! *Important: Temperature at sensor may not exceed maximum sensor temperature!
07	-10 ... +25	+60 *	-30 ... +50	
09	0 ... +35	+70	-30 ... +50	
11	+10 ... +45	+85	-30 ... +50	
13	+10 ... +80	+100	-30 ... +85	
17	+15 ... +30	+60	-30 ... +50	
94	-10 ... +35	+70	-30 ... +50	
95	-10 ... +80	+85	-30 ... +85	
20	+5 ... +95	+105	-30 ... +85	
23	+20 ... +110	+115	-30 ... +85	
31	+20 ... +150	+165	-30 ... +85	-10...70°C*
24	+20 ... +230	+250	-30 ... +85	
53	+40 ... +300	+330	-30 ... +85	
54	+70 ... +350	+380	-30 ... +85	

Nachjustieren am Drehknopf mit Skala (Ausführung mit Rosette oder Marke auf Gehäusedeckel) Réajustage au bouton de réglage gradué (Exécution avec enjoliveur ou marque sur le couvercle du boîtier) Adjustment on the range knob (bezel-type or marking on the housing)



Nachjustieren am Regulierknopf Réajustage au bouton de réglage Adjustment on the knob

